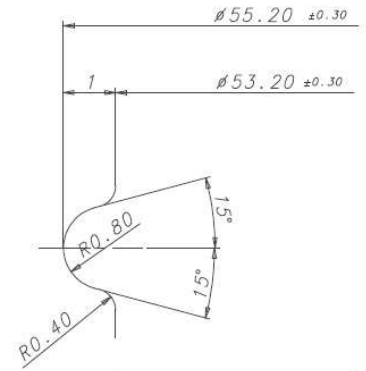
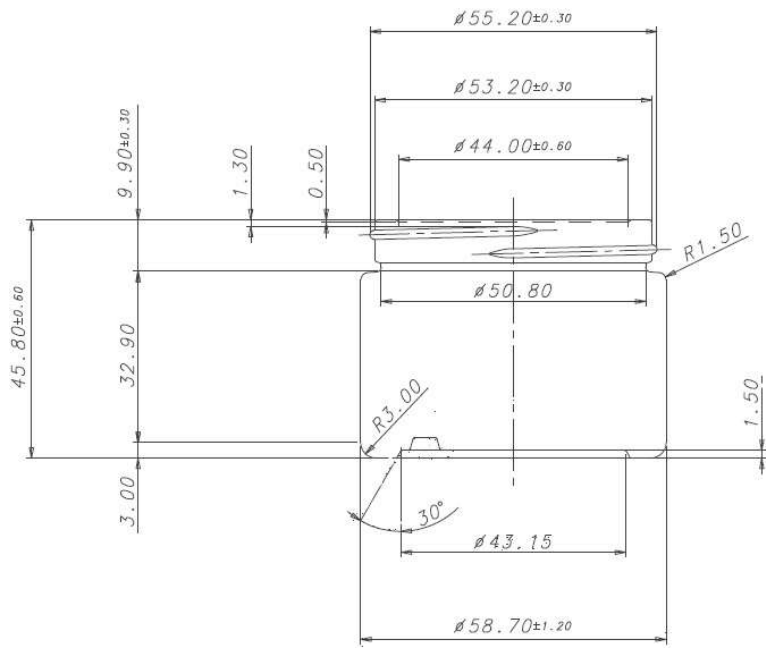


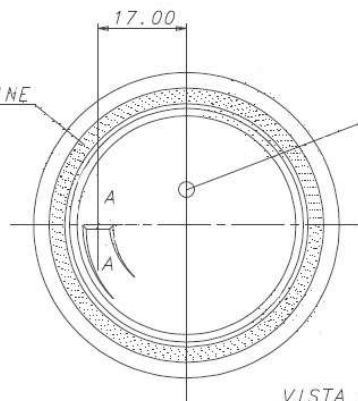
PASSO 6 FILETTI PER INCH
INCLIN. FILETTO 1° 25'
SVILUPPO 1 GIRO DEL FILETTO



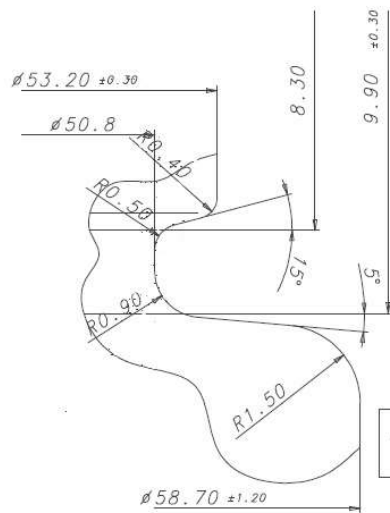
SEZIONE FILETTO
SCALA 10:1

GODRONATURA A PASSO FINE

N. STAMPO

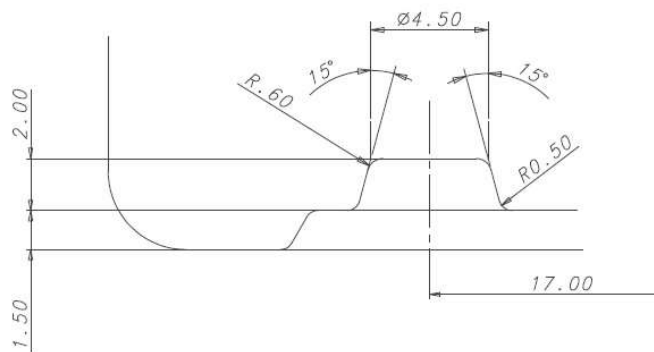
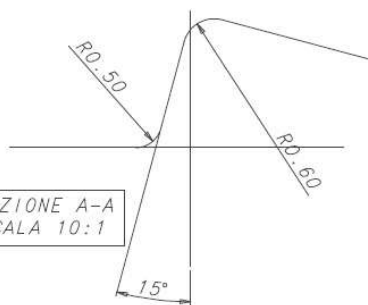


VISTA DEL FONDO



PART. SPALLA
SCALA 10:1

SEZIONE A-A
SCALA 10:1



PART. TACCA DI CENTR.
SCALA 5:1

DISEGNO SUSCETTIBILE DI MODIFICHE DA PARTE DEL FORNITORE
DRAWING SUBJECT TO MODIFICATIONS BY THE SUPPLIER

CLIENTE CUSTOMER	SCALA SCALE	NO SCALE
ARTICOLO ITEM	DISEGNO N. DRAWING N.	2147-6
IMBOCCATURA FINISH	N. RIC. OFF. RIC.	A VITE VE/B
CAPACITA' CAPACITY	PESO WEIGHT	RB 66⁴ cc 116 gr

DATA DATE	APPROV. APPR. BY
DISEGN.	

6	CORRETTA ERRATA QUOTATURA	
5	RIDOTTA PROFONDITA' PICURE E TACCA	
4	TOLTO TACCA DI CENTRATURA PIU' INTERNA	
3	VARIATA LA POSIZIONE DEL N. STAMPO	
2	VARIATA TACCA DI CENTRATURA AL FONDO	
1	VARIATA ALTEZZA SPALLA - ETC	
REV	DESCRIZIONE	DATA
DO	DC	UPRO
SRT	NHG	VE/B
A/FI		
LE MISURE SONO IN mm E LE TOLLERANZE SE NON ESPRESSE SONO SECONDO iso 2768-V		
DIMENSIONS IN MILLIMETERS TOLERANCES AS PER iso 2768-V UNLESS OTHERWISE SPECIFIED		